

CAREX®

ARTICLE N° FGP57100 0000

Barre de lit



Des questions, des problèmes ou des pièces manquantes?

Avant de renvoyer l'article, communiquez avec le service à la clientèle de Compass Health Brands :

800-387-0896 | COMPASSHEALTHBRANDS.CA

Assemblage du produit

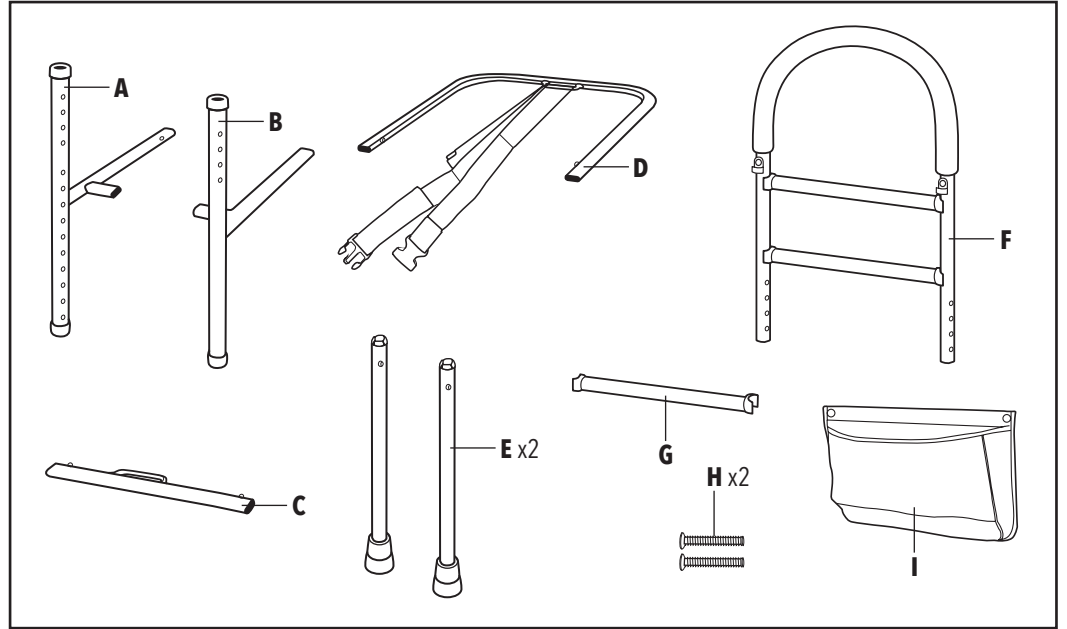
1 Vérifiez toutes les pièces

OUTILS REQUIS



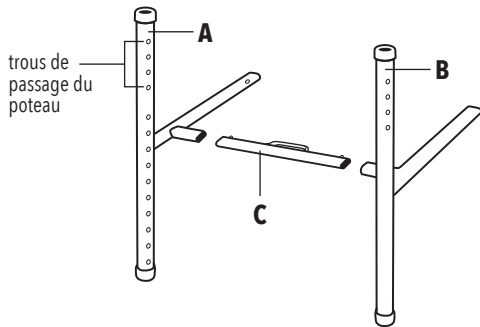
Tournevis à tête plate ou Philips

Pièce	Quantité
A	1
B	1
C	1
D	1
E	2
F	1
G	1
H	2
I	1

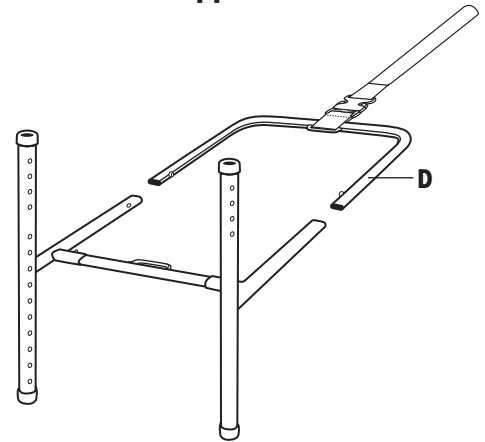


2 Connectez la barre transversale au poteau

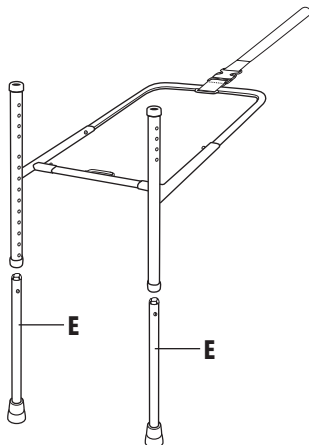
❑ **REMARQUE** : Les trous de passage du poteau doivent être en **HAUT** lors de l'assemblage.



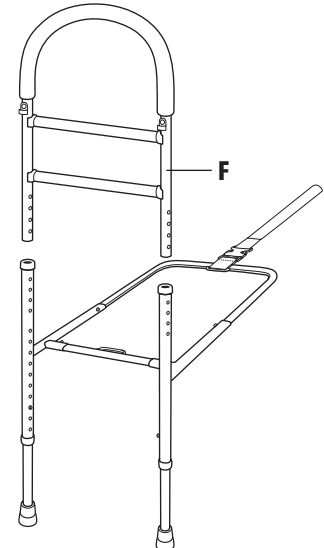
3 Ajoutez le cadre de support sous le lit



4 Insérez les pieds dans le cadre de support sous le lit

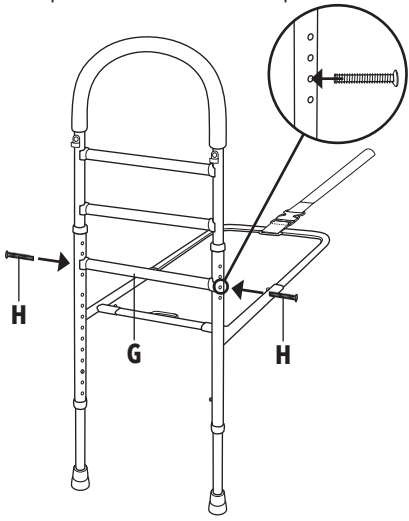


5 Insérez la poignée en mousse

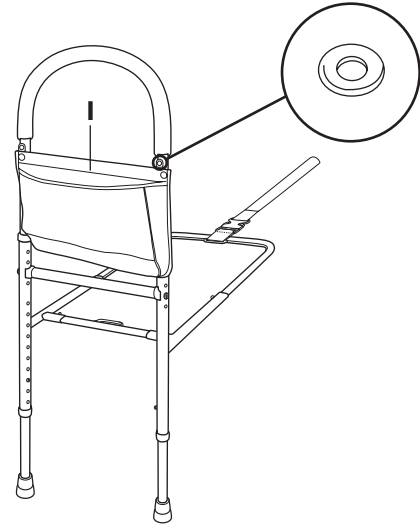


6 Utilisez les vis pour fixer la poignée en mousse ET l'échelon inférieur

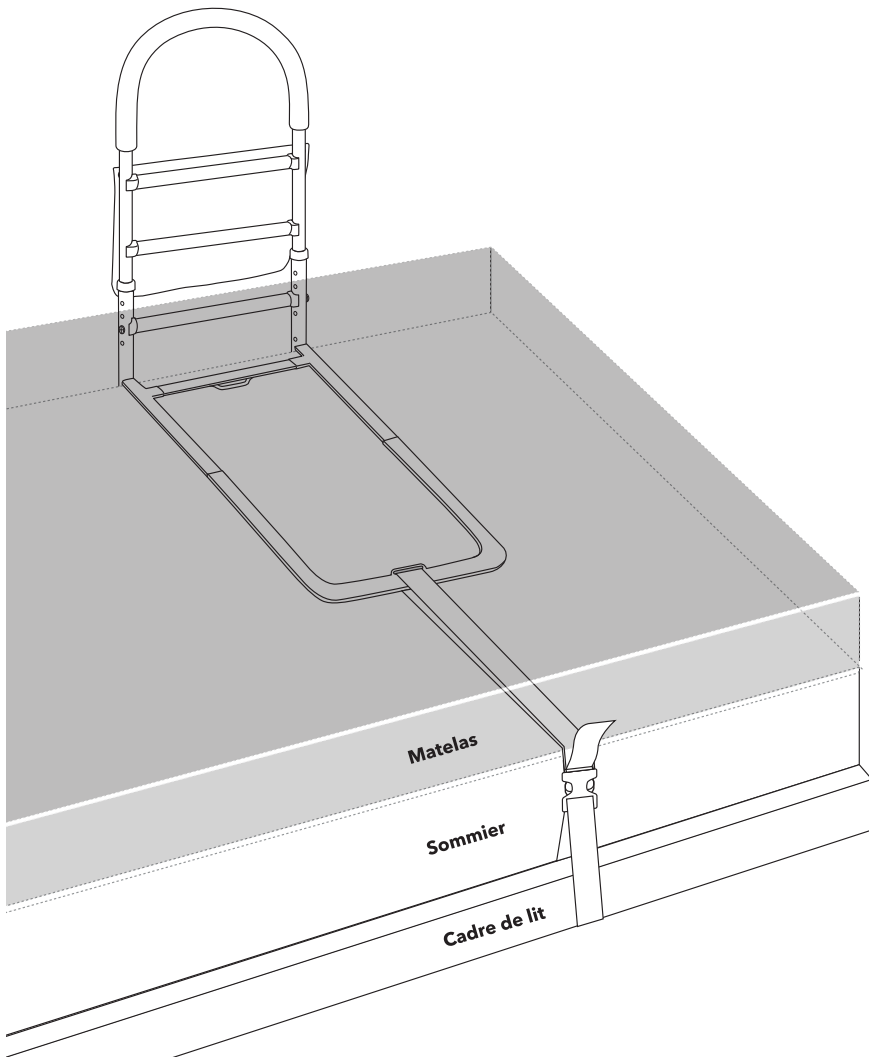
- **REMARQUE** : L'échelon inférieur doit se trouver sous la surface supérieure du matelas lorsqu'il est installé sur le lit.



7 Retirez les rondelles d'expédition de la poignée en mousse et ajoutez la pochette



8 Installation sur le lit : Fixez la sangle au cadre du lit et serrez



⚠ AVERTISSEMENT

RISQUE DE SUFFOCATION, D'ÉTRANGLEMENT OU DE PIÉGEAGE

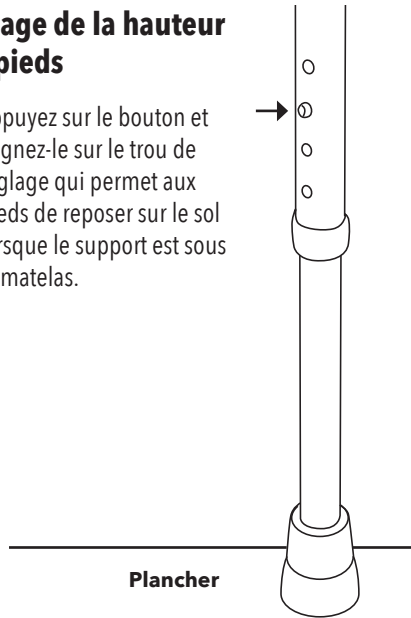
Si le produit est mal installé ou s'il bouge de sa position initiale, il peut se produire des espaces vides qui peuvent piéger et tuer. Les personnes atteintes de la maladie d'Alzheimer, de démence ou d'autres troubles neurologiques, ou celles qui sont sous sédatifs, confuses ou fragiles, courent un risque accru de piégeage, de suffocation et d'étranglement.

- **NE JAMAIS** utiliser le produit à moins qu'il ne soit serré contre le matelas, sans espace, et à au moins 12 1/2 po de la tête et du pied du lit.
- **NE JAMAIS** utiliser avec des enfants.
- **NE JAMAIS** utiliser sur des lits pour enfants, des lits superposés, des lits à eau ou des lits gonflables, ni sur des lits munis de sur-matelas ou de coussins compressibles souples.
- **NE JAMAIS** utiliser avec un matelas dont la hauteur est supérieure à 19 po et inférieure à 6 po.
- **NE PAS** utiliser avec des lits articulés.

Installation et réglage du produit

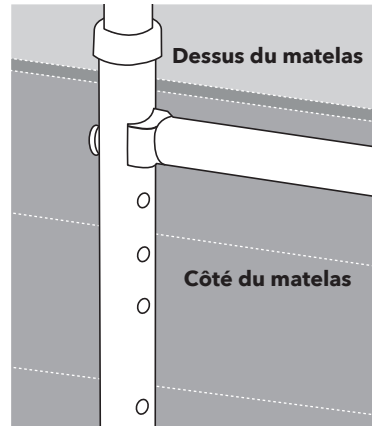
1 Réglage de la hauteur des pieds

- Appuyez sur le bouton et alignez-le sur le trou de réglage qui permet aux pieds de reposer sur le sol lorsque le support est sous le matelas.



2 Réglage de la hauteur des poignées

- À l'aide d'un tournevis, retirez les vis et alignez le trou de la poignée en mousse et l'échelon inférieur avec un trou du cadre sous la surface supérieure du matelas.



⚠ AVERTISSEMENT

RISQUE DE SUFFOCATION, D'ÉTRANGLEMENT OU DE PIÉGEAGE

Lors du réglage de la hauteur de la poignée en mousse, le haut de la poignée doit se trouver à au moins 4 po au-dessus de la surface supérieure du matelas.

⚠ AVERTISSEMENT

RISQUE DE SUFFOCATION, D'ÉTRANGLEMENT OU DE PIÉGEAGE

Si la sangle fournie n'est pas correctement fixée, le produit peut se déplacer dans une position dangereuse qui augmente le risque de piégeage. Voir les instructions pour l'utilisation correcte des sangles.

⚠ AVERTISSEMENT

RISQUES DE PIÉGEAGE, D'ÉTRANGLEMENT, DE SUFFOCATION ET DE CHUTE

Les espaces vides dans et autour de ce produit peuvent piéger et tuer. Les personnes atteintes de la maladie d'Alzheimer ou de démence, ou celles qui sont sous sédatifs, confuses ou fragiles, courent un risque accru de piégeage et d'étranglement. Les personnes qui tentent de grimper sur ce produit courent un risque accru de blessure ou de mort en cas de chute. Assurez-vous toujours que ce produit est correctement fixé au lit. Si le produit peut s'éloigner du lit ou du matelas, il peut entraîner un piégeage et la mort.

- La barre de lit et les sangles fonctionnent avec la plupart des lits jumeaux, queen et king size.
- Arrêtez immédiatement d'utiliser le produit s'il est endommagé ou cassé, ou si des pièces sont manquantes.
- Arrêtez immédiatement d'utiliser le produit s'il se déplace hors de sa position initiale jusqu'à ce qu'il soit réajusté dans la bonne position.
- En plus de contacter directement le fabricant, les consommateurs doivent signaler les problèmes à la CPSC sur son site Web SaferProducts.gov ou en appelant le 1 800 638-2772, ou à la FDA au 1 800 332-1088.
- Pour de plus amples renseignements, visitez : cpsc.gov/en/Safety-Education/Neighborhood-Safety-Network/Posters/Adult-Bed-Rails/ et www.fda.gov/bedsafety.



Zone 1



Zone 2



Zone 3



Zone 4

Instructions de nettoyage et d'entretien

- Utilisez un chiffon chaud et humide pour nettoyer la barre d'appui de lit. Veuillez **TOUJOURS** à ce que le produit soit complètement sec avant de l'utiliser.
- **INSPECTEZ TOUJOURS LA BARRE D'APPUI DE LIT AVANT DE L'UTILISER.** Une inspection et un entretien adéquat de votre barre d'appui de lit peuvent réduire le risque de blessure. Assurez-vous que toutes les pièces sont bien fixées et en bon état de fonctionnement.

⚠ AVERTISSEMENT

RISQUES DE PIÉGEAGE, D'ÉTRANGLEMENT, DE SUFFOCATION ET DE CHUTE

Les espaces vides dans et autour de ce produit peuvent piéger et tuer. Les personnes atteintes de la maladie d'Alzheimer ou de démence, ou celles qui sont sous sédatifs, confuses ou fragiles, courent un risque accru de piégeage et d'étranglement. Les personnes qui tentent de grimper sur ce produit courent un risque accru de blessure ou de mort en cas de chute. Assurez-vous toujours que ce produit est correctement fixé au lit. Si le produit peut s'éloigner du lit ou du matelas, il peut entraîner un piégeage et la mort.

⚠ AVERTISSEMENT

RISQUE DE SUFFOCATION, D'ÉTRANGLEMENT OU DE PIÉGEAGE

Si le produit est mal installé ou s'il bouge de sa position initiale, il peut se produire des espaces vides qui peuvent piéger et tuer. Les personnes atteintes de la maladie d'Alzheimer, de démence ou d'autres troubles neurologiques, ou celles qui sont sous sédatifs, confuses ou fragiles, courent un risque accru de piégeage, de suffocation et d'étranglement.

⚠ AVERTISSEMENT

RISQUE DE SUFFOCATION, D'ÉTRANGLEMENT OU DE PIÉGEAGE

Si la sangle fournie n'est pas correctement fixée, le produit peut se déplacer dans une position dangereuse qui augmente le risque de piégeage. Voir les instructions pour l'utilisation correcte des sangles.

⚠ AVERTISSEMENT

RISQUE DE PIÉGEAGE

N'utilisez **JAMAIS** le produit sans le fixer correctement au lit. Une installation incorrecte peut permettre au produit de s'éloigner du matelas, du cadre du lit et/ou des planches de tête ou de pied, ce qui peut entraîner un piégeage et la mort.

CAREX®

Des questions, des problèmes ou des pièces manquantes?

Avant de renvoyer l'article, communiquez avec le service à la clientèle de Compass Health Brands :

800-387-0896 | COMPASSHEALTHBRANDS.CA

Conservez ce manuel pour une utilisation future.

COMPASSHEALTH

Fabriqué pour :

Compass Health Brands Corp.
Middleburg Heights, OH 44130
www.compasshealthbrands.ca

Téléphone 800-387-0896

Fabriqué en Chine

42-P57100_0000_00_FR © 2023